

Документ подписан простой электронной подписью
Информация о владельце:
ФИО: Ганеев Винер Валиахметович
Должность: Директор
Дата подписания: 17.05.2024 14:07:11
Уникальный программный ключ:
fceab25d7092f3bff743e8ad3f8d57fddc1f5e66

ФГБОУ ВО «УФИМСКИЙ УНИВЕРСИТЕТ НАУКИ И ТЕХНОЛОГИЙ»
БИРСКИЙ ФИЛИАЛ УУНит
ФАКУЛЬТЕТ ФИЗИКИ И МАТЕМАТИКИ

Утверждено:

на заседании кафедры высшей математики и
физики
протокол № 3 от 10.11.2023 г.
Зав. кафедрой _____/Чудинов В.В.

Согласовано:

Председатель УМК
факультета физики и математики
_____/Бигаева Л.А.

**РАБОЧАЯ ПРОГРАММА ДИСЦИПЛИНЫ (МОДУЛЯ)
для очной формы обучения**

Электрические измерения в электроэнергетике

Часть, формируемая участниками образовательных отношений

программа бакалавриата

Направление подготовки (специальность)
13.03.02 *ЭЛЕКТРОЭНЕРГЕТИКА И ЭЛЕКТРОТЕХНИКА*

Направленность (профиль) подготовки
Электроэнергетические сети и электрооборудование производственных и жилых объектов

Квалификация
Бакалавр

Разработчик (составитель) Доцент, к.п.н., доцент (должность, ученая степень, ученое звание)	_____/Рахматуллин М.Т. (подпись, Фамилия И.О.)
---	---

Для приема: 2024-2025 г.

Бирск 2023 г.

Составитель / составители: Рахматуллин М.Т.

Рабочая программа дисциплины утверждена на заседании кафедры высшей математики и физики
протокол № ___ от « ___ » _____ 20__ г.

Дополнения и изменения, внесенные в рабочую программу дисциплины, утверждены на заседании
кафедры _____,
протокол № ___ от « ___ » _____ 20__ г.

Заведующий кафедрой _____ / _____ Ф.И.О/

Дополнения и изменения, внесенные в рабочую программу дисциплины, утверждены на заседании
кафедры _____,
протокол № ___ от « ___ » _____ 20__ г.

Заведующий кафедрой _____ / _____ Ф.И.О/

Дополнения и изменения, внесенные в рабочую программу дисциплины, утверждены на заседании
кафедры _____,
протокол № ___ от « ___ » _____ 20__ г.

Заведующий кафедрой _____ / _____ Ф.И.О/

Дополнения и изменения, внесенные в рабочую программу дисциплины, утверждены на заседании
кафедры _____,
протокол № ___ от « ___ » _____ 20__ г.

Заведующий кафедрой _____ / _____ Ф.И.О/

Список документов и материалов

1. Перечень планируемых результатов обучения по дисциплине, соотнесенных с установленными в образовательной программе индикаторами достижения компетенций.....	4
2. Цель и место дисциплины в структуре образовательной программы.....	5
3. Содержание рабочей программы (объем дисциплины, типы и виды учебных занятий, учебно-методическое обеспечение самостоятельной работы обучающихся).....	5
4. Фонд оценочных средств по дисциплине	12
4.1. Перечень компетенций и индикаторов достижения компетенций с указанием соотнесенных с ними запланированных результатов обучения по дисциплине. Описание критериев и шкал оценивания результатов обучения по дисциплине	12
4.2. Типовые контрольные задания или иные материалы, необходимые для оценивания результатов обучения по дисциплине, соотнесенных с установленными в образовательной программе индикаторами достижения компетенций. Методические материалы, определяющие процедуры оценивания результатов обучения по дисциплине	13
4.3. Рейтинг-план дисциплины	18
5. Учебно-методическое и информационное обеспечение дисциплины	18
5.1. Перечень основной и дополнительной учебной литературы, необходимой для освоения дисциплины	18
5.2. Перечень ресурсов информационно-телекоммуникационной сети «Интернет» и программного обеспечения, необходимых для освоения дисциплины	19
6. Материально-техническая база, необходимая для осуществления образовательного процесса по дисциплине.....	19

1. Перечень планируемых результатов обучения по дисциплине, соотнесенных с установленными в образовательной программе индикаторами достижения компетенций

По итогам освоения дисциплины обучающийся должен достичь следующих результатов обучения:

Категория (группа) компетенций (при наличии ОПК)	Формируемая компетенция (с указанием кода)	Код и наименование индикатора достижения компетенции	Результаты обучения по дисциплине
	Способен проводить сбор и анализ данных для проектирования систем электроснабжения и электрооборудования производственных и жилых объектов (ПК-3);	<p>ПК-3.1. Проводит сбор и анализ данных для проектирования систем электроснабжения и электрооборудования производственных и жилых объектов</p> <p>ПК-3.2. Проводит эксперименты по заданной методике, обрабатывает и анализирует результаты исследований для проектирования систем электроснабжения и электрооборудования производственных и жилых объектов</p> <p>ПК-3.3. Составляет отчеты и представление результатов выполненных работ</p>	<p>Знать о способах измерения для сбора и анализа данных, с целью проектирования систем электроснабжения и электрооборудования производственных и жилых объектов</p> <p>Уметь проводить экспериментальные измерения по заданной методике, обрабатывать и анализировать результаты исследований для проектирования систем электроснабжения и электрооборудования производственных и жилых объектов</p> <p>Владеть методикой составления отчетов и представления результатов выполненных работ</p>

2. Цель и место дисциплины в структуре образовательной программы

Дисциплина «Электрические измерения в электроэнергетике» относится к части, формируемой участниками образовательных отношений.

Дисциплина изучается на 4 курсе в 7 семестре.

Цель изучения дисциплины: целью освоения дисциплины является формирование у будущих специалистов практические умения и навыки измерения электрических, магнитных и неэлектрических величин с помощью аналогового и цифрового оборудования, а также обработки результатов.

3. Содержание рабочей программы (объем дисциплины, типы и виды учебных занятий, учебно-методическое обеспечение самостоятельной работы обучающихся)

ФГБОУ ВО «УФИМСКИЙ УНИВЕРСИТЕТ НАУКИ И ТЕХНОЛОГИЙ»
БИРСКИЙ ФИЛИАЛ УУНиТ
ФАКУЛЬТЕТ ФИЗИКИ И МАТЕМАТИКИ

СОДЕРЖАНИЕ РАБОЧЕЙ ПРОГРАММЫ

дисциплины «Электрические измерения в электроэнергетике» на 7 семестр

очная

форма обучения

Вид работы	Объем дисциплины
Общая трудоемкость дисциплины (ЗЕТ / часов)	3/108
Учебных часов на контактную работу с преподавателем:	56.2
лекций	0
практических/ семинарских	56
лабораторных	0
контроль самостоятельной работы (КСР)	0
других (групповая, индивидуальная консультация и иные виды учебной деятельности, предусматривающие работу обучающихся с преподавателем) ФКР	0.2
Учебных часов на самостоятельную работу обучающихся (СРС)	51.8
Учебных часов на подготовку к дифзачету (Контроль)	0

Форма контроля:

Дифзачет 7 семестр

№ п/п	Тема и содержание	Форма изучения материалов: лекции, практические занятия, семинарские занятия, лабораторные работы, самостоятельная работа и трудоемкость (в часах)			Основная и дополнительная литература, рекомендуемая студентам (номера из списка)	Задания по самостоятельной работе студентов	Форма текущего контроля успеваемости (коллоквиумы, контрольные работы, компьютерные тесты и т.п.)
		П	ДЗ	СР С			
4 курс / 7 семестр							
1	<p>Общие сведения об электрических измерениях</p> <p>1.1. Определения и классификация средств измерений 1.2. Характеристики средств измерений 1.3. Структурные схемы средств измерений 1.4. Эталоны, образцовые и рабочие меры 1.5. Классификация измерений</p>	4		4	Осн. лит-ра №№ 1,2,3 Доп. лит-ра № 1	Расчетная работа	Тестирование
2	<p>Погрешности измерений и обработка результатов измерений</p> <p>2.1. Основные понятия 2.2. Вероятностные оценки ряда наблюдений 2.3. Вероятностные оценки погрешности результата измерений на основании ряда наблюдений 2.4. Суммирование погрешностей 2.5. Динамическая погрешность</p>	6		6	Осн. лит-ра №№ 1,2,3 Доп. лит-ра № 1	Расчетная работа	Тестирование

3	<p>Измерения электрических величин аналоговыми приборами</p> <p>3.1. Общие сведения 3.2. Принцип действия, основы теории и применения измерительных механизмов 3.3. Масштабные измерительные преобразователи 3.4. Измерение постоянных токов, напряжений и количества электричества 3.5. Измерение переменных токов и напряжений электромеханическими приборами без преобразователей рода тока 3.6. Измерение переменных токов и напряжений магнитоэлектрическими приборами с преобразователями рода тока 3.7. Измерение мощности, энергии, угла сдвига фаз и частоты 3.8. Измерение параметров электрических цепей 3.9. Анализ кривых переменного тока 3.10. Переходные процессы в электромеханических приборах</p>	6		6	Осн. лит-ра №№ 1,2,3 Доп. лит-ра № 1	Расчетная работа	Тестирование
4	<p>Измерения и регистрация изменяющихся во времени электрических величин</p> <p>4.1. Общие сведения 4.2. Самопишущие приборы прямого действия 4.3. Светолучевые осциллографы 4.4. Электроннолучевые осциллографы 4.5. Применение электроннолучевых осциллографов</p>	6		6	Осн. лит-ра №№ 1,2,3 Доп. лит-ра № 1	Расчетная работа	Тестирование
5	<p>Измерения электрических величин методами сравнения с мерой</p> <p>5.1. Общие сведения 5.2. Общая теория мостовых схем 5.3. Мосты для измерения сопротивления на постоянном токе 5.4. Мосты переменного тока для измерения емкости и</p>	6		6	Осн. лит-ра №№ 1,2,3 Доп. лит-ра № 1	Расчетная работа	Тестирование

	<p>угла потерь конденсаторов, индуктивности и добротности катушек и частоты</p> <p>5.5. Потенциометры (компенсаторы) постоянного тока для измерения ЭДС, напряжений, токов и сопротивлений</p> <p>5.6. Потенциометры переменного тока для измерения комплексных значений ЭДС, напряжений и сопротивлений</p> <p>5.7. Автоматические мосты и потенциометры</p>						
6	<p>Измерения физических величин цифровыми приборами</p> <p>6.1. Общие сведения</p> <p>6.2. Основные характеристики цифровых приборов</p> <p>6.3. Узлы цифровых приборов</p> <p>6.4. Цифровые приборы последовательного счета</p> <p>6.5. Цифровые приборы поразрядного уравнивания (кодоимпульсные)</p> <p>6.6. Цифровые приборы считывания</p> <p>6.7. Печатающие и запоминающие устройства</p> <p>6.8. Характеристики современных цифровых приборов и аналого-цифровых преобразователей</p>	6		6	Осн. лит-ра №№ 1,2,3 Доп. лит-ра № 1	Расчетная работа	Тестирование
7	<p>Измерения магнитных величин</p> <p>7.1. Общие сведения</p> <p>7.2. Принципы построения приборов и способы измерения магнитного потока, магнитной индукции и напряженности магнитного поля</p> <p>7.3. Основные сведения о магнитных материалах и их характеристиках</p> <p>7.4. Аппаратура и образцы для испытаний магнитных материалов</p> <p>7.5. Определение статических характеристик магнитных материалов</p> <p>7.6. Определение динамических характеристик магнитных материалов</p> <p>7.7. Некоторые сведения об определении</p>	6		4	Осн. лит-ра №№ 1,2,3 Доп. лит-ра № 1	Расчетная работа	Тестирование

	характеристик магнитных материалов на повышенных и высоких частотах и в режиме импульсного намагничивания						
8	Измерения неэлектрических величин 8.1. Общие сведения 8.2. Параметрические измерительные преобразователи 8.3. Генераторные измерительные преобразователи 8.4. Измерение температуры 8.5. Измерение геометрических и механических величин 8.6. Измерение концентрации жидкой и газообразной среды	6		4	Осн. лит-ра №№ 1,2,3 Доп. лит-ра № 1	Расчетная работа	Тестирование
9	Измерения и контроль физических величин измерительными информационными системами 9.1. Общие сведения 9.2. Основные блоки измерительных информационных систем 9.3. Измерительные системы 9.4. Системы автоматического контроля 9.5. Телеизмерительные системы	6		5.8	Осн. лит-ра №№ 1,2,3 Доп. лит-ра № 1	Расчетная работа	Тестирование
10	Основы измерений вероятностных характеристик случайных процессов 10.1 Общие сведения 10.2. Измерение математического ожидания и дисперсии случайного процесса 10.3 Измерение значений функций распределения вероятности 10.4. Измерение значений корреляционной функции	4		4	Осн. лит-ра №№ 1,2,3 Доп. лит-ра № 1	Расчетная работа	Тестирование
11	Дифференцированный зачет		1	0.2			

Итого по 4 курсу 7 семестру	56	1	52			
Итого по дисциплине	56	1	52			

4. Фонд оценочных средств по дисциплине

4.1. Перечень компетенций и индикаторов достижения компетенций с указанием соотнесенных с ними запланированных результатов обучения по дисциплине. Описание критериев и шкал оценивания результатов обучения по дисциплине.

Код и формулировка компетенции: Способен проводить сбор и анализ данных для проектирования систем электроснабжения и электрооборудования производственных и жилых объектов (ПК-3);

Код и наименование индикатора достижения компетенции	Результаты обучения по дисциплине	Критерии оценивания результатов обучения (Дифзачет)			
		2 (Неудовлетворительно)	3 (Удовлетворительно)	4 (Хорошо)	5 (Отлично)
ПК-3.1. Проводит сбор и анализ данных для проектирования систем электроснабжения и электрооборудования производственных и жилых объектов	Знать о способах измерения для сбора и анализа данных, с целью проектирования систем электроснабжения и электрооборудования производственных и жилых объектов	Знания не сформированы	Знания недостаточно сформированы, несистемны	Знания сформированы, но имеют отдельные пробелы и неточности	Знания полностью сформированы
ПК-3.2. Проводит эксперименты по заданной методике, обрабатывает и анализирует результаты исследований для проектирования систем электроснабжения и электрооборудования производственных и жилых объектов	Уметь проводить экспериментальные измерения по заданной методике, обрабатывать и анализировать результаты исследований для проектирования систем электроснабжения и электрооборудования производственных и жилых объектов	Умения не сформированы	Умения не полностью сформированы	Умения в основном сформированы	Умения полностью сформированы
ПК-3.3. Составляет отчеты и представление результатов выполнения	Владеть методикой составления отчетов и представле-	Владение навыками не сформировано	Владение навыками неуверенное	Владение навыками в основном сформировано	Владение навыками уверенное

ненных работ	ния результа- тов выполнен- ных работ				
--------------	---	--	--	--	--

Критериями оценивания являются баллы, которые выставляются за виды деятельности (оценочные средства) по итогам изучения модулей (разделов дисциплины), перечисленных в рейтинг-плане дисциплины. Баллы, выставляемые за конкретные виды деятельности представлены ниже.

4.2. Типовые контрольные задания или иные материалы, необходимые для оценивания результатов обучения по дисциплине, соотнесенных с установленными в образовательной программе индикаторами достижения компетенций. Методические материалы, определяющие процедуры оценивания результатов обучения по дисциплине.

Код и наименование индикатора достижения компетенции	Результаты обучения по дисциплине	Оценочные средства
ПК-3.1. Проводит сбор и анализ данных для проектирования систем электроснабжения и электрооборудования производственных и жилых объектов	Знать о способах измерения для сбора и анализа данных, с целью проектирования систем электроснабжения и электрооборудования производственных и жилых объектов	Тестирование, Расчетная работа
ПК-3.2. Проводит эксперименты по заданной методике, обрабатывает и анализирует результаты исследований для проектирования систем электроснабжения и электрооборудования производственных и жилых объектов	Уметь проводить экспериментальные измерения по заданной методике, обрабатывать и анализировать результаты исследований для проектирования систем электроснабжения и электрооборудования производственных и жилых объектов	Расчетная работа, Тестирование
ПК-3.3. Составляет отчеты и представление результатов выполненных работ	Владеть методикой составления отчетов и представления результатов выполненных работ	Тестирование, Расчетная работа

Критериями оценивания при модульно-рейтинговой системе являются баллы, которые выставляются преподавателем за виды деятельности (оценочные средства) по итогам изучения модулей (разделов дисциплины), перечисленных в рейтинг-плане дисциплины

Шкалы оценивания:

Тестовые задания

Описание тестовых заданий: тестовые задания включают тесты закрытого типа (с одним правильным ответом), тесты на установлении последовательности и на установление соответствия. Оценка за выполнение тестовых заданий выставляется на основании процента заданий, выполненных студентами в процессе прохождения промежуточного и рубежного контроля знаний

Задание №1

Вопрос: Прибор электромагнитной системы имеет неравномерную шкалу. Отсчёт невозможен в...

Выберите один из 4 вариантов ответа:

- 1) в конце шкалы
- 2) в середине шкалы

- 3) во второй половине шкалы
- 4) в начале шкалы

Задание №2

Вопрос: Относительной погрешностью называется...

Выберите один из 4 вариантов ответа:

- 1) отношение абсолютной погрешности к нормирующему значению шкалы прибора в процентах
- 2) отношение измеренного значения величины к предельному значению шкалы прибора
- 3) разность между показанием прибора и действительным значением измеряемой величины
- 4) отношение абсолютной погрешности к действительному значению величины в процентах

Задание №3

Вопрос: Если измеренное значение тока $I_{изм}$, действительное значение тока $I_{д$, то относительная погрешность равна...

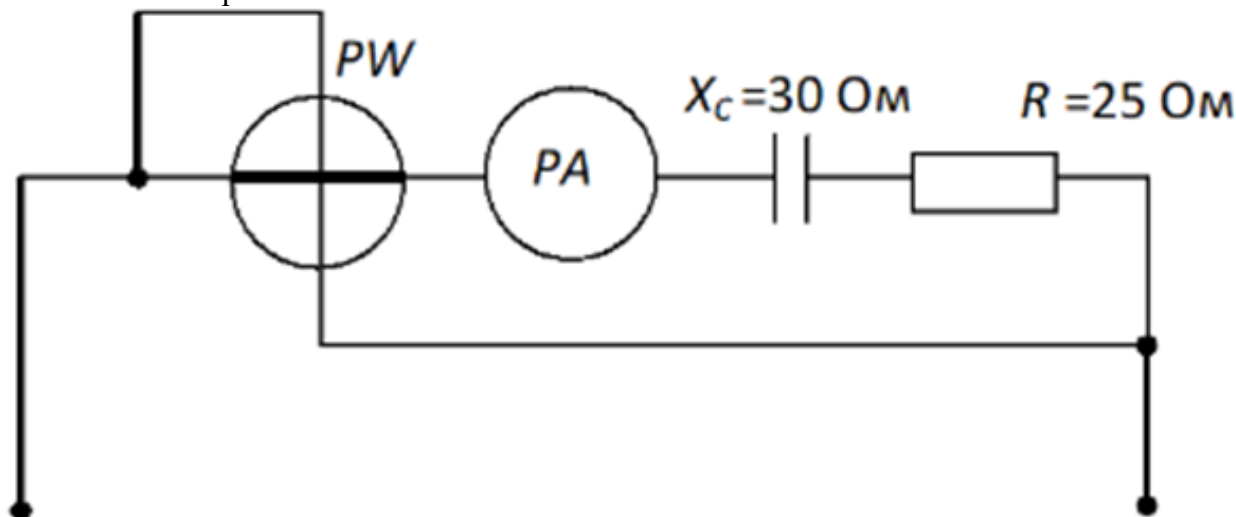
Выберите один из 4 вариантов ответа:

- 1) 10%
- 2) -0,1%
- 3) 0,1%
- 4) 5,6%

Задание №4

Вопрос:

Если амперметр, реагирующий на действующее значение измеряемой величины, показывает 2А, то показания ваттметра составят...



Выберите один из 4 вариантов ответа:

- 1) 100 Вт
- 2) 110 Вт
- 3) 220 Вт
- 4) 120 Вт

Методические материалы, определяющие процедуру оценивания выполнения тестовых заданий

Описание методики оценивания выполнения тестовых заданий: оценка за выполнение тестовых заданий ставится на основании подсчета процента правильно выполненных тестовых заданий.

Критерии оценки (в баллах):

- **9-10** баллов выставляется студенту, если процент правильно выполненных тестовых заданий составляет 81 – 100 %;
- **7-8** баллов выставляется студенту, если процент правильно выполненных тестовых заданий составляет 61 – 80 %;

- **4-6** баллов выставляется студенту, если процент правильно выполненных тестовых заданий составляет 41 – 60 %;
- **до 4** баллов выставляется студенту, если процент правильно выполненных тестовых заданий составляет 40 %;

Расчетная работа

Задача 1. Рассчитать сопротивление шунта для измерения постоянного тока и добавочное сопротивление для измерения постоянного напряжения магнитоэлектрическим измерительным прибором; параметры прибора и предельные значения тока и напряжения указаны в табл. 7. Определить также цену деления прибора при работе с шунтом и с добавочным сопротивлением. Вычислить температурную погрешность вольтметра. Нарисовать схему включения прибора с шунтом и схему включения с добавочным сопротивлением. Таблица 7

Вариант №	Параметры прибора			Предельные значения измеряемых величин	
	Сопротивление рамки, Ом	Номинальный ток, мА	Число делений шкалы $\alpha_{\text{макс}}$	I, A	U, B
1	2	3	4	5	6
1	5	10	50	100	25
2	5	10	75	150	30
3	5	10	100	200	50
4	5	10	150	300	60
5	6	5	50	25	50
6	6	5	75	75	75
7	6	5	100	50	100
8	6	5	150	150	150
9	8	10	50	250	100
10	8	10	75	400	150

Методические материалы, определяющие процедуру оценивания выполнения расчетных работ

Описание методики оценивания выполнения расчетных работ: уделяется внимание выбранному алгоритму, рациональному способу решения задач, правильному применению формул, получению верного ответа.

Критерии оценки

5 баллов выставляется студенту, если: составлен правильный алгоритм решения расчетной задачи, в логическом рассуждении, в выборе формул и решении нет ошибок, получен верный ответ, задача решена рациональным способом.

4 баллов выставляется студенту, если: составлен правильный алгоритм решения задачи, в логическом рассуждении и решении нет существенных ошибок; правильно сделан выбор формул для решения; есть объяснение решения, но задача решена нерациональным способом или допущено не более двух несущественных ошибок, получен верный ответ.

3 баллов выставляется студенту, если: задача понята правильно, в логическом рассуждении нет существенных ошибок, но допущены существенные ошибки в выборе формул или в математических расчетах; задача решена не полностью или в общем виде.

1 балл выставляется студенту, если: расчет выполнен правильно.

0 баллов выставляется студенту, если: расчет выполнен не правильно.

Дифференцированный зачет

Примерные вопросы к дифзачету, 4 курс / 7 семестр

1. Роль электрических измерений в современной измерительной технике.
2. Определение и классификация измерений.
3. Виды средств измерений.
4. Виды и методы измерений. Единицы физических величин.
5. Точность измерений. Погрешность результатов измерений.
6. Погрешности средств измерений.
7. Эталоны . Образцовые и рабочие меры.
8. Меры электрических величин. Мера ЭДС, сопротивления, индуктивности, емкости.
9. Определение погрешностей измерений.
10. Классы точности средств измерения.
11. Расчет погрешности косвенных измерений.
12. Классификация измерительных приборов. Шкала приборов, условные обозначения на шкале приборов.
13. Классификация приборов непосредственной оценки. Достоинства, недостатки.
14. Приборы магнитноэлектрической системы. Устройство , принцип работы. Достоинства и недостатки.
15. Приборы электромагнитной системы. Устройство, принцип работы. Достоинства и недостатки.
16. Приборы электродинамической системы. Устройство , принцип работы. Достоинства и недостатки.
17. Приборы индукционной системы. Устройство, принцип работы. Достоинства и недостатки.
18. Измерение силы тока и напряжения.
19. Расширение пределов измерения силы тока. Шунты. Схема включения.
20. Расширение пределов измерения амперметров с использованием трансформаторов тока. Схема включения.
21. Расширение пределов измерения вольтметров. Добавочные сопротивления. Схема включения.
22. Расширение пределов измерения вольтметров с использованием трансформатора напряжения. Схема включения.
23. Функциональные возможности многофункционального прибора МПИ-СЦБ
24. Поверка электроизмерительных приборов.
25. Измерение электрических сопротивлений. Измерение больших сопротивлений. Схема измерения.
26. Измерение малых и средних сопротивлений. Схемы измерения.
27. Измерение сопротивления заземления. Схема измерения.
28. Измерение сопротивления изоляции электрооборудования.Схема.
29. Измерительные мосты постоянного и переменного тока. Автоматические мосты.
30. Функциональные возможности измерителя сопротивления балласта.

31. Измерение мощности в цепях постоянного тока методом амперметра и вольтметра. Схемы измерения.
32. Измерение мощности в цепях переменного тока. Схема измерения.
33. Измерение мощности ваттметров. Схема включения ваттметра.
34. Измерение активной мощности в цепях трехфазного переменного тока. Схема измерения.
35. Измерение реактивной мощности в цепи трехфазного переменного тока. Схема измерения.
36. Измерение электрической энергии в цепях переменного тока. Схема включения счетчика электрической энергии.
37. Измерение коэффициента мощности.
38. Измерение частоты и угла сдвига фаз. Электродинамический фазометр.
39. Измерение индуктивности методом амперметра и вольтметра. Схема измерения.
40. Измерение емкости методом амперметра и вольтметра. Схема измерения.
41. Измерение взаимной индуктивности мостом переменного тока.
42. Цифровые измерительные приборы. Характеристики, применение цифровых измерительных приборов.
43. цифровые приборы применяемые при обслуживании устройств СЦБ и систем ЖАТ.
44. цифровые методы и средства измерения.
45. Цифровые частотомеры.
46. Цифровые мультиметры.
47. Устройство электронно-лучевого осциллографа.
48. 48 Получение изображения электронно-лучевого осциллографа.
49. способы измерения амплитуды напряжения, частоты, сдвига фаз.
50. Использование электронно-лучевых приборов для регулировки и проверки работы приборов в СЦБ.

Методические материалы, определяющие процедуру выставления дифференцированного зачета

Критериями оценивания являются баллы, которые выставляются за виды деятельности (оценочные средства) по итогам изучения модулей (разделов дисциплины), перечисленных в рейтинг-плане дисциплины: текущий контроль – максимум 40 баллов; рубежный контроль – максимум 30 баллов, поощрительные баллы – максимум 10.

При оценке ответа на экзамене максимальное внимание должно уделяться тому, насколько полно раскрыто содержание материала, четко и правильно даны определения, раскрыто содержание понятий, верно ли использованы научные термины, насколько ответ самостоятельный, использованы ли ранее приобретенные знания, раскрыты ли раскрыты причинно-следственные связи, насколько высокий уровень умения оперирования научными категориями, анализа информации, владения навыками практической деятельности.

Критерии оценки (в баллах):

- **25-30 баллов** выставляется студенту, если студент дал полные, развернутые ответы на все теоретические вопросы билета, продемонстрировал знание функциональных возможностей, терминологии, основных элементов, умение применять теоретические знания при выполнении практических заданий. Студент без затруднений ответил на все дополнительные вопросы. Практическая часть работы выполнена полностью без неточностей и ошибок;

- **17-24 баллов** выставляется студенту, если студент раскрыл в основном теоретические вопросы, однако допущены неточности в определении основных понятий. При ответе на дополнительные вопросы допущены небольшие неточности. При выполнении практической части работы допущены несущественные ошибки;

- **10-16 баллов** выставляется студенту, если при ответе на теоретические вопросы студентом допущено несколько существенных ошибок в толковании основных понятий. Логика и полнота ответа страдают заметными изъянами. Заметны пробелы в знании основных методов. Теоретические вопросы в целом изложены достаточно, но с пропусками материала. Имеются принципиальные ошибки в логике построения ответа на вопрос. Студент не решил задачу или при решении допущены грубые ошибки;

- **1-10 баллов** выставляется студенту, если ответ на теоретические вопросы свидетельствует о непонимании и крайне неполном знании основных понятий и методов. Обнаруживается отсутствие навыков применения теоретических знаний при выполнении практических заданий. Студент не смог ответить ни на один дополнительный вопрос.

Перевод оценки из 100-балльной в четырехбалльную производится следующим образом:

- отлично – от 80 до 110 баллов (включая 10 поощрительных баллов);
- хорошо – от 60 до 79 баллов;
- удовлетворительно – от 45 до 59 баллов;
- неудовлетворительно – менее 45 баллов.

4.3. Рейтинг-план дисциплины

Таблица перевода баллов текущего контроля в баллы рейтинга

	5	5	5	5	5	5	5	5	5	5
0	0	0	0	0	0	0	0	0	0	0
1	5	3	2	2	1	1	1	1	1	1
2		5	4	3	2	2	2	2	2	1
3			5	4	3	3	3	2	2	2
4				5	4	4	3	3	3	2
5					5	5	4	4	3	3
6						5	5	4	4	3
7							5	5	4	4
8								5	5	4
9									5	5
10										5

Рейтинг-план дисциплины представлен в Приложении 1.

5. Учебно-методическое и информационное обеспечение дисциплины

5.1. Перечень основной и дополнительной учебной литературы, необходимой для освоения дисциплины

Основная литература

1. Белошабский В.В., Громов В.В., Шабалдин Е.Д. СРЕДСТВА И МЕТОДЫ ИЗМЕРЕНИЙ ЭЛЕКТРИЧЕСКИХ И МАГНИТНЫХ ВЕЛИЧИН. Доступ: <https://study.urfu.ru/Aid/ViewMeta/13597>
2. Электронная техника : учеб. для студ. образ., обуч. по гр. спец. 1900 Приборостроение, 2000 Электроника и микроэлектроника, радиотехника и телекоммуникации, 2100 Автоматизация и управление, 2200 Информатика и вычислительная техника / М. В. Гальперин .— = 2-е изд., испр. и доп. — М. : Форум: ИНФРА-М, 2010 .— 351 с. : ил .— (Профессиональное образование) .— ISBN 978-5-8199-0176-2 : 180 р. 00 к. — ISBN 978-5-16-002314-4.
3. Схемотехника измерительных устройств : учеб. пособ. для студ. вузов, обуч. по направ. подгот. "Приборостроение" и спец. "Приборостроение" / Л. Г. Муханин .— СПб. : Лань, 2009 .— 281 с. : ил .— (Учебники для вузов. Специальная литература) .— ISBN 978-5-8114-0843-6 : 270 р. 00 к.

Дополнительная литература

1. Электрические измерения. Определение удельного сопротивления проводника. Лабораторная работа №10 [Электронный ресурс] : метод. указания для студ. биологического факультета / Башкирский государственный университет; сост. Ф.Ф. Назмутдинов; С.А. Лобастова .— Уфа : РИО БашГУ, 2015 .— Электрон. версия печ. публикации .— Доступ возможен че-

рез Электронную библиотеку БашГУ .— <URL:https://elib.bashedu.ru/dl/local/Nazmutdinov,Lobastova_LR10_2015.pdf>.

5.2. Перечень ресурсов информационно-телекоммуникационной сети «Интернет» и программного обеспечения, необходимых для освоения дисциплины

1. Научная электронная библиотека eLIBRARY.RU [Электронный ресурс]. – Режим доступа: <https://elibrary.ru/>.
2. Электронная библиотечная система «Лань» [Электронный ресурс]. – Режим доступа: <https://e.lanbook.com/>.
3. Университетская библиотека онлайн biblioclub.ru [Электронный ресурс]. – Режим доступа: <http://biblioclub.ru/>.
4. Электронная библиотека УУНиТ [Электронный ресурс]. – Режим доступа: <https://elib.bashedu.ru/>.
5. Российская государственная библиотека [Электронный ресурс]. – Режим доступа: <https://www.rsl.ru/>.
6. Национальная электронная библиотека [Электронный ресурс]. – Режим доступа: <https://xn--90ax2c.xn--plai/viewers/>.
7. Национальная платформа открытого образования proed.ru [Электронный ресурс]. – Режим доступа: <http://npoed.ru/>.
8. Электронное образование Республики Башкортостан [Электронный ресурс]. – Режим доступа: <https://edu.bashkortostan.ru/>.
9. Информационно-правовой портал Гарант.ру [Электронный ресурс]. – Режим доступа: <http://www.garant.ru/>.

Программное обеспечение

1. Office Professional Plus - Договор №0301100003620000022 от 29.06.2020, Договор № 2159-ПО/2021 от 15.06.2021, Договор №32110448500 от 30.07.2021
2. Браузер Google Chrome - Бесплатная лицензия https://www.google.com/intl/ru_ALL/chrome/privacy/eula_text.html
3. Браузер Яндекс - Бесплатная лицензия https://yandex.ru/legal/browser_agreement/index.html
4. Windows - Договор №0301100003620000022 от 29.06.2020, Договор № 2159- ПО/2021 от 15.06.2021, Договор №32110448500 от 30.07.2021
5. Windows 8 Enterprise - Договор №31807077072 от 09.11.2018
6. Система дистанционного обучения Moodle - Бесплатная лицензия <http://www.gnu.org/licenses/gpl.html>
7. Файловый менеджер DoubleCommander - Бесплатная лицензия <https://sourceforge.net/projects/doublecmd/>

6. Материально-техническая база, необходимая для осуществления образовательного процесса по дисциплине

Наименование специализированных аудиторий, кабинетов, лабораторий	Вид занятий	Наименование оборудования, программного обеспечения
Аудитория 108(ФМ)	Лекционная, Для консультаций, Для лабораторных занятий, Для практических занятий	Магазин МЕ-4, осциллограф, стенд, трансформатор, учебная мебель, учебно-методические пособия

Аудитория 201(ФМ)	Для хранения оборудования	Блок питания, вольтметр, микровольтметр, микроскоп стереоскопический, модуль АЦП, монитор, мультиметр, осциллограф, осциллограф цифровой, предусилитель сигнала, прибор самописец, принтер, процессор, системный блок, системный блок, сосуд "Дюара", стол для весов, учебная мебель
Аудитория 222(ФМ)	Для самостоятельной работы	Компьютеры в сборе, проектор, учебная мебель, экран для проекторов
Аудитория 227(ФМ)	Для консультаций, Для лабораторных занятий, Для практических занятий	Компьютеры в сборе, лабораторная установка для изучения электрического поля, лабораторная установка для исследования резонанса в цепи переменного тока, лабораторная установка для характеристик источника постоянного тока, лабораторная установка для эффекта Холла и его использования для измерения магнитных полей, учебная мебель
Аудитория 231(ФМ)	Лекционная, Для консультаций, Для контроля и аттестации, Для практических занятий	Интерактивная доска, проектор, коммутатор, компьютеры в сборе, учебная мебель
Аудитория 301 Читальный зал(ФМ)	Для курсового проектирования, Для самостоятельной работы	Компьютеры в сборе, учебная мебель, учебно-методические материалы